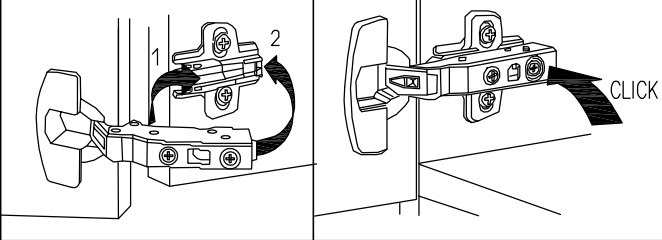
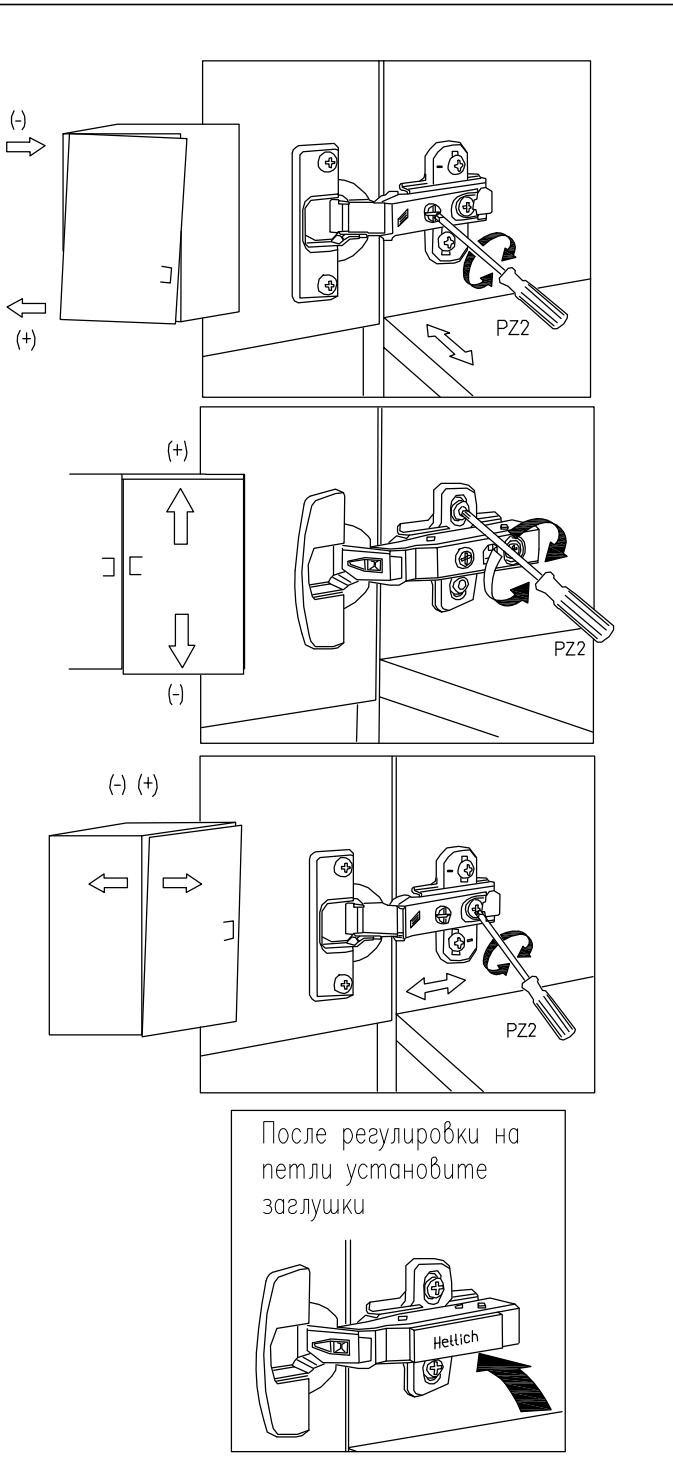


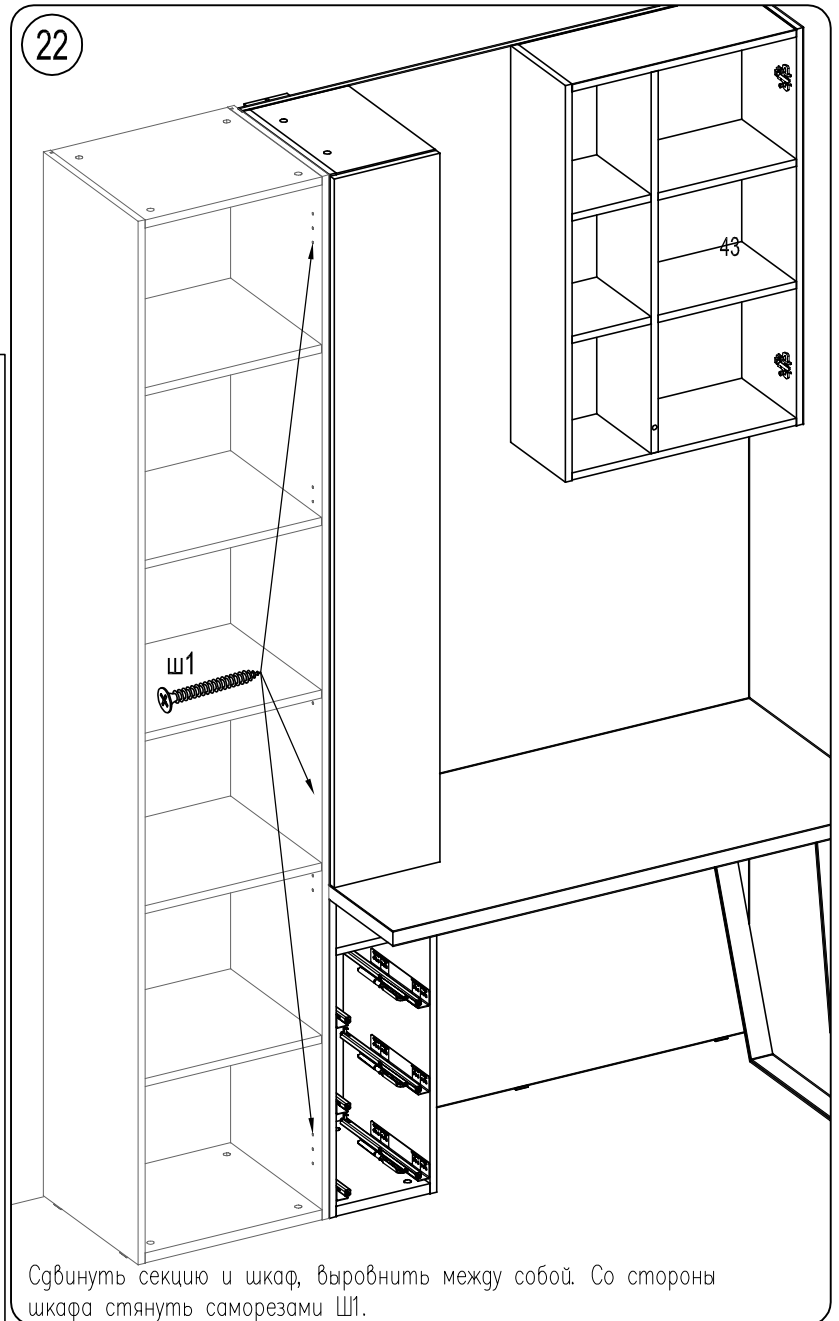
МОНТАЖ ДВЕРЕЙ



РЕГУЛИРОВКА ДВЕРЕЙ



22



Сдвинуть секцию и шкаф, выровнять между собой. Со стороны шкафа стянуть саморезами Ш1.